



AGRO
WYDANIE

Nr 4
2022

 GLOBTRAK

POLE

DO DZIAŁANIA





będziemy

XIII EDYCJA TARGÓW SADOWNICTWA I WARZYWNICTWA NADARZYN 18-19.01. 2023



Przed nami kluczowe wydarzenie w branży owocowo-warzywniczej TSW 2023 Nadarzyn. Obecnie jest to największa w Polsce i Europie Środkowo-Wschodniej wystawa maszyn i urządzeń dla producentów owoców i warzyw, oferująca najszerszy w kraju przegląd nawozów i środków ochrony roślin, produktów oraz technologii sadowniczych i ogrodniczych. Czekamy na Was bogaty program konferencji, wiele ciekawych prelekcji i paneli dyskusyjnych. Jednak przede wszystkim będziemy tam MY z rozwiązaniami Rolnictwa Precyzyjnego wykorzystywanego do pracy przy niskich prędkościach.

byliśmy

TARGI AGROTECH - KIELCE 18-20.03.2022

Dziękujemy za waszą obecność oraz wspólnie spędzony czas podczas tegorocznych Targów AGROTECH. Mamy nadzieję, że w przyszłym roku, odwiedzić nas również tak licznie! Kolejna edycja **17-19. 03. 2023**.

DO ZOBACZENIA!



BĄDŹ NA BIEŻĄCO

Zeskanuj kod QR
i zobacz więcej
naszych aktualności

Spotkaj
się
z Nami!

**Pamiętaj o możliwości spotkania z naszym
DORADCĄ HANDLOWYM, przez cały rok
w Twoim gospodarstwie.**



DOMINIK MIKOŁASZEK
Manager Produktu Rolnictwo Precyzyjne
+48 692 198 213
d.mikolaszek@globtrak.pl



MARTA HOJAN
Doradca Handlowy
Rolnictwo Precyzyjne
POLSKA POŁUDNIOWO-ZACHODNIA
+48 514 761 341
m.hojan@globtrak.pl



ROBERT PAWEŁKIEWICZ
Doradca Handlowy
Rolnictwo Precyzyjne
POLSKA POŁUDNIOWO-WSCHODNIA
+48 504 149 568
r.pawelkiewicz@globtrak.pl



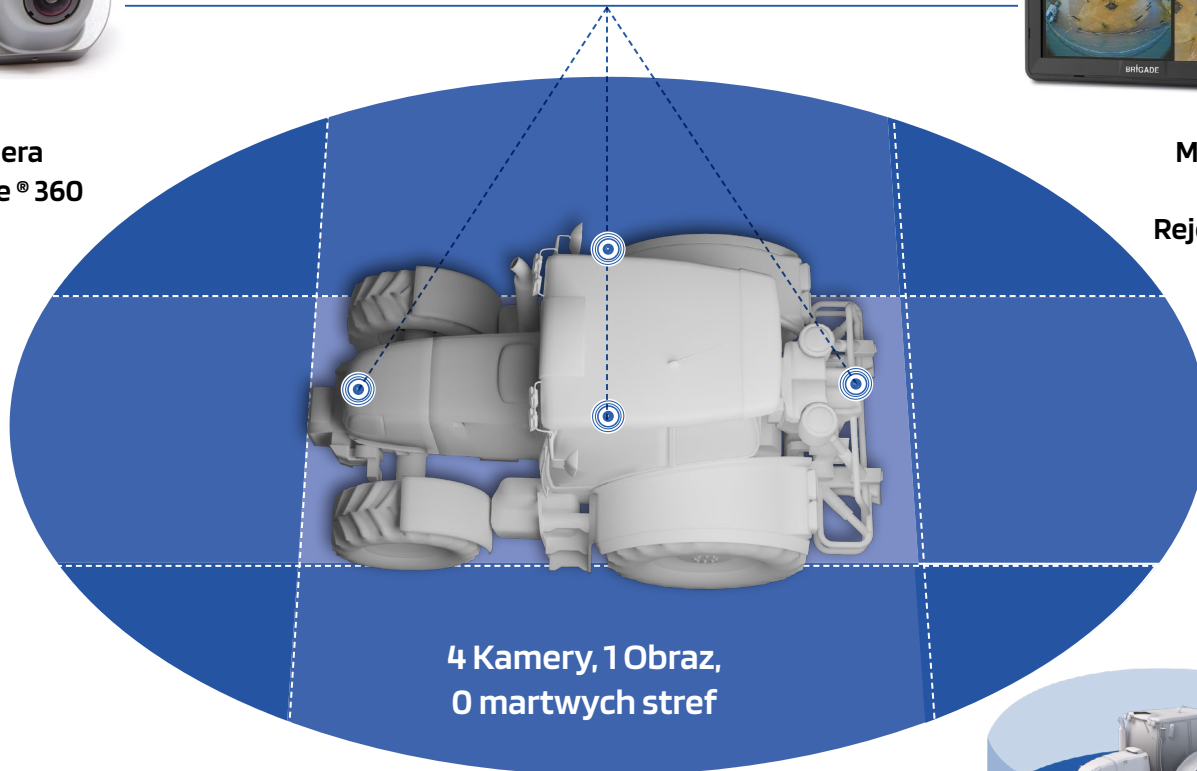
KRZYSZTOF ZDUN
Doradca Handlowy
Rolnictwo Precyzyjne
POLSKA PÓŁNOCNA
+48 690 503 915
k.zdun@globtrak.pl

TELEMATYKA WIZYJNA



Kamera
Backeye® 360

Monitor
+
Rejestrator



4 Kamery, 1 Obraz,
0 martwych stref

KORZYŚCI Backeye® 360



Eliminuje Martwe Strefy

Skalibrowane kamery rejestrują wszystkie otaczające obszary, w tym martwe strefy pojazdu lub maszyny



Widoki w czasie rzeczywistym

Obrazy na żywo z otoczenia pojazdu lub maszyny przekazywane do monitora bez opóźnień



Widoki niestandardowe

Widoki z monitora można dostosować do środowiska pracy pojazdu lub maszyny



Zapis

Nagrywanie do zewnętrznego rejestratora MDR obrazu o wysokiej rozdzielczości ze wszystkich poszczególnych kamer



KAMERY SELECT 360 DLA BRANŻY ROLNICZEJ

Cyfryzacja na dobre zagościła w rolnictwie. Technologia to znakomity sposób na optymalizację procesów w rolnictwie, podniesienie efektywności pracy oraz zwiększenie szansy na wysokie plony. Przeczytaj jak kamery SELECT 360 zabezpieczają Twoją codzienną pracę.

Podstawą w skutecznym zarządzaniu gospodarstwem rolnym jest **eliminacja czynników generujących straty i niebezpieczne sytuacje**, a także poprawiająca komfort i bezpieczeństwo wykonywanych prac rolniczych. Inteligentna technologia w rolnictwie wykorzystuje na tym polu łączność satelitarną, telematykę GPS (potocznie zwana nawigacją), telematykę wizyjną oraz możliwości, jakie daje sieć internetowa.

Telematyka wizyjna w rolnictwie nie jest nowością. W Niemczech, Holandii czy Francji każda maszyna rolnicza jest wyposażona w systemy kamer. Dzięki nim manewrowanie kombajnem lub traktorem staje się nie tylko wygodniejsze, ale i bardziej bezpieczne.

System kamer daje możliwość podglądu każdej strony pojazdu/maszyny co zapewnia nie tylko łatwiejsze prowadzenie, ale również bardziej precyzyjne zbiory.

Na co zwrócić uwagę przy wyborze kamery do swoich maszyn rolniczych?



Jakość obrazu – zaawansowana optyka bocznych kamer, kamer cofania oraz Systemu kamer Select 360 dostępna jest w rozdzielczości HD, ta technologia zapewnia precyzyjny obraz zarówno w dzień, jak i w nocy, kiedy warunki oświetleniowe są zdecydowanie pogorszone.



Liczba kamer – uzależniona jest od przeznaczenia, specyfiki i rodzaju maszyny rolniczej. Kamery cofania/boczne do traktorów, kombajnów montowane są od 1 nawet do 4. Wyposażając swoją maszynę w Telematykę wizyjną Select 360 zestaw zawiera od 4 nawet do 8 kamer, eliminujących martwe strefy, poprawiających widoczność i manewrowość, szczególnie w przypadku szerokich pojazdów / maszyn.



Komfort użytkowania – decydując się na zakup kamer do maszyny rolniczej, warto spojrzeć na listę funkcji dodatkowych, takich jak dostęp do aplikacji mobilnej, podgląd na żywo z maszyny, brak opóźnień sygnału, szyfrowane zabezpieczenie danych



Solidność wykonania – kamery do maszyn rolniczych montowane są zarówno wewnątrz, jak i na zewnątrz pojazdu/ maszyny. Dlatego muszą one być solidnie wykonane i jednocześnie odporne na warunki atmosferyczne czy uszkodzenia mechaniczne tj. otarcia o gałęzie.

Z naszymi kamerami masz gwarancję najwyższej jakości sprzętu odpornego na pracę w temperaturach od -30° do +85°C



Łatwość obsługi – użytkowanie systemu kamer powinno być proste i zrozumiałe nawet dla osób niezaznajomionych z technologią. Mowa tutaj głównie o szybkim i wygodnym dostępie do zarejestrowanych filmów, ale również automatycznej diagnostyce. Wybierając nasze kamery masz gwarancję, pełnego wsparcia od wdrożenia, po serwis i zdalną diagnostykę sprzętu w razie potrzeby.



Podgląd obrazu na żywo – możliwość podglądu na żywo obrazu z kamer jest bardzo często niezwykle przydatną funkcją, dlatego przy wyborze modeli rejestratorów warto zwrócić uwagę na możliwość współpracy ze standardem GSM lub bezprzewodowym internetem. My nie wyobrażamy sobie pracy bez wglądu w pracę maszyny w każdym miejscu na ziemi. Nie ważne gdzie jesteś i co robisz. Nasz system zawsze jest dostępny on-line. Pamiętaj, że standard przesyłu na żywo objęty jest opłatą abonamentową.



Pamiętaj!

Telematyczne oko Backeye 360

Zestaw najnowocześniejszych kamer dostępnych aktualnie na rynku, zawiera komplet czterech ultraszerokokątnych kamer, które przetwarzają nagrywany obraz w czasie rzeczywistym. System inteligentnych kamer Backeye 360 daje operatorowi w kabinie obraz wysokiej jakości, pozwala również na uzyskanie widoku z „lotu ptaka”, minimalizując ryzyko kolizji z innymi uczestnikami ruchu, eliminuje martwe strefy, zwiększa bezpieczeństwo.

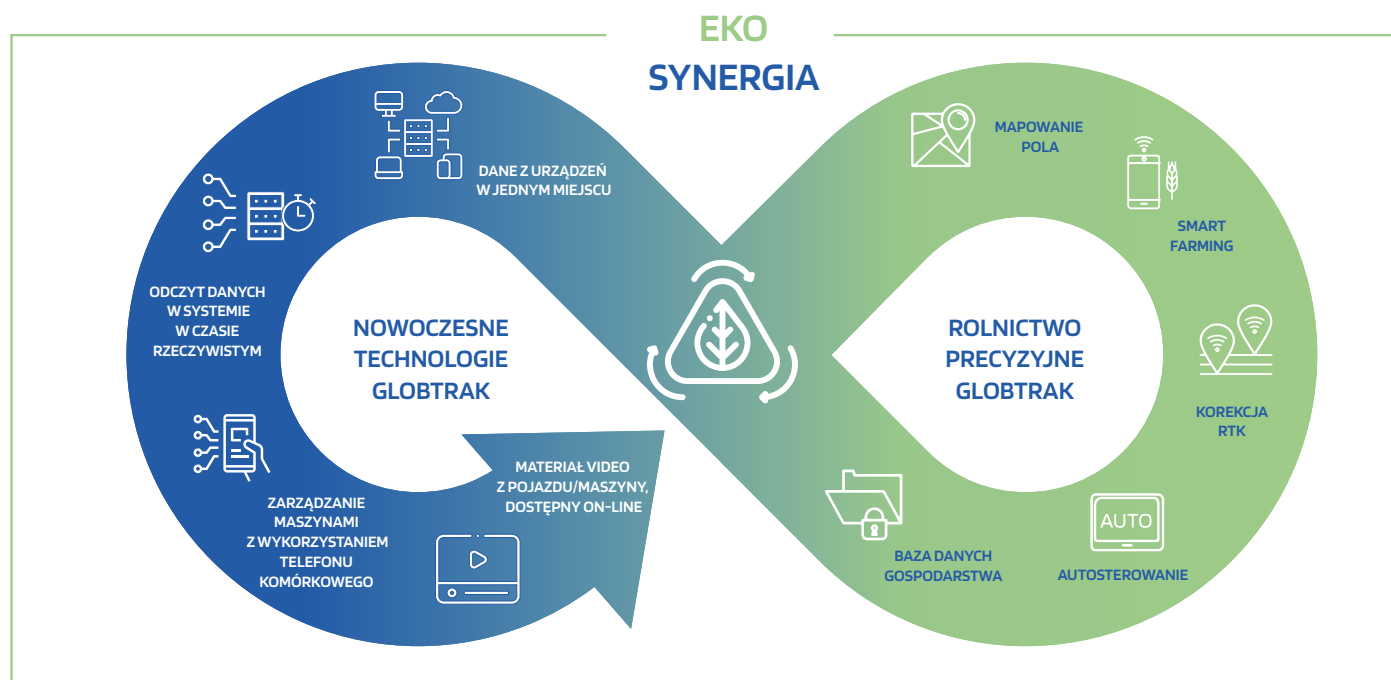


ZIELONY ŁAD

A ROLNICTWO PRECYZYJNE GLOBTRAK

W sektorze agro szczególny nacisk będzie położony na ograniczenie wpływu produkcji rolnej na środowisko i klimat, zakładając ograniczenie stosowania nawozów czy środków ochrony roślin do 2030 roku mamy ograniczyć stosowanie chemicznych środków ochrony roślin o połowę, a zużycie nawozów o 20% - przy jednoczesnym ograniczeniu strat składników pokarmowych (azot, fosfor) o połowę.

Wyniki analiz przeprowadzonych przez Instytut Rozwoju Wsi i Rolnictwa Polskiej Akademii Nauk, Instytut Uprawy Nawożenia i Gleboznawstwa – Państwowy Instytut Badawczy oraz Uniwersytet Przyrodniczy w Poznaniu pokazują, że odpowiedzią na wyzwania rolnictwa jest rolnictwo zrównoważone, którego narzędziem stanie się **ROLNICTWO PRECYZYJNE**.



Stosowanie instrumentów **ROLNICTWA PRECYZYJNEGO** pozwala rolnikowi wdrażać ochronę roślin przy jednoczesnym ograniczeniu aplikowanych preparatów. Dzięki połączeniu rolnictwa zrównoważonego i nowoczesnych technologii występuje efekt synergii, a oba podejścia do produkcji żywności – ekologiczne i technologiczne – nie wykluczają się, lecz wzajemnie się uzupełniają. Zintegrowanie tych dwóch optyk może stać się tzw. „game changerem” w dążeniu do realizacji założeń Europejskiego **ZIELONEGO ŁADU** i strategii „Od pola do stołu”



Chcesz otrzymać szybką informację na temat naszych rozwiązań dla Rolnictwa Precyzyjnego?

Skontaktuj się z naszymi specjalistkami ds. obsługi klienta

MONIKA

tel.: 504 664 028

e-mail: m.armata@globtrak.pl

KINGA

tel.: 504 664 037

e-mail: k.ciszek@globtrak.pl

SYLWIA

tel.: 514 761 431

e-mail: s.ptak@globtrak.pl

ALEKSANDRA

tel.: 573 490 113

e-mail: a.kobryn@globtrak.pl



Nasza siedziba:

Globtrak Polska Sp. z o.o.
ul. Wincentego Witosa 65/2
25-561 Kielce

nasze nowe www:

globtrak.pl

obserwuj nas na :



Skanuj
i dowiedz się
więcej

